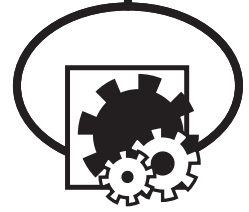


Yorkville LP-Flykit



LP-FLYKIT

The Yorkville LP302 and LP304 dimmer bars have been designed to accommodate two methods of mounting; portable mounting on a standard pole mount or a fixed installation mounting suspended from a secure structure (using certified eyebolts). If you're using the dimmer bar as a portable light show, you will most likely use the built-in stand adapter. If you need to fly the dimmer bar, you would use this eyebolt kit. This kit enables the dimmer bar to hang safely and securely to a stable overhead structure. This document will help you set up the dimmer bars for proper mounting on secure, and stable, structures using certified eyebolts.

Please follow these instructions carefully. It will help ensure safe rigging of the LP302 and/or the LP304 dimmer bars. If after studying this guide you are still uncertain, please seek qualified technical assistance. Contact an authorized Yorkville dealer if necessary. These are potentially dangerous products and we cannot accept responsibility for injury due to negligence or faulty interpretation of these instructions.

Important! Rigging of equipment is an extremely serious matter. Overhead rigging requires extensive experience, including (but not limited to) calculating working load limits, hardware installation, and periodic safety inspection of all hardware. If you lack these qualifications, do not attempt the installation yourself, but instead use a professional structural rigger. Improper installation can result in bodily injury or even death. Consult a structural engineer to calculate added loads upon the building or structure. Structural reinforcement may be necessary to ensure a safe installation.



Parts included in kit

- Each kit contains enough hardware to fly one Dimmer Bar
- 2 Eyebolts (2x YS Part #EYEBOLT1/4A)
 - 2 Lock Nuts with Nylon Inserts (2x YS Part #8683)
 - 4 Washers (4x YS Part #8818)

Tools Needed

- A standard #2 Philips screwdriver
- A wrench (7/16-inch or 11mm)

Steps

1. Preparing the dimmer bar.

- Remove the stand adapter retaining bolt.
- Using a standard #2 Philips screwdriver; remove the rear plate from the Dimmer Bar by unscrewing the 10 screws.

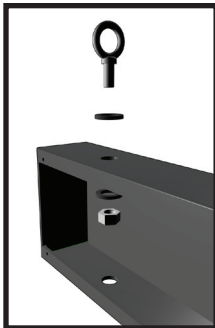


Figure 2

- Locate the mounting holes. Mount the eyebolts using the supplied locking nuts and washers in the order as shown in Figure 2.

- Tighten bolts and reinstall the rear plate.
- You're ready to fly.

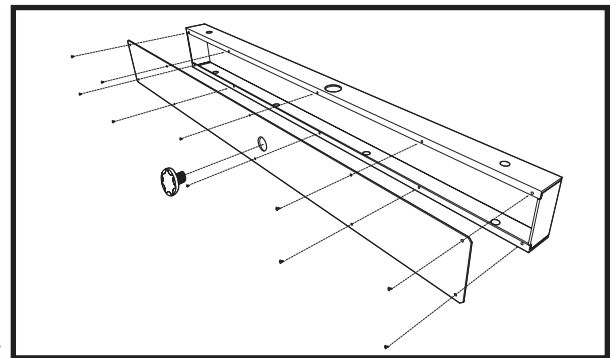


Figure 1

Rigging/Flying suggestions

The par cans generate a fair amount of radiant heat, please allow adequate space to allow for air circulation and keep away from flammable surfaces.

REAL Gear.
REAL People.



Canada
Voice: (905) 837-8481
Fax: (905) 837-8746

U.S.A.
Voice: (716) 297-2920
Fax: (716) 297-3689

www.yorkville.com

Yorkville Sound
550 Granite Court
Pickering, Ontario
L1W-3Y8 CANADA

Yorkville Sound Inc.
4625 Witmer Industrial Estate
Niagara Falls, New York
14305 USA

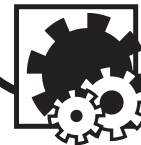
Yorkville LP-Flykit

Ensemble de Suspension LP-FLYKIT

Les barres de gradation Yorkville LP302 et LP304 ont été conçues pour accommoder deux types d'installations; installation portable sur un pôle standard ou une installation permanente suspendue à partir d'une structure sécuritaire (avec boulons à oeil certifiés). L'adaptateur intégré pour montage sur pôle sera probablement votre meilleure option si vous utilisez la barre de gradation comme ensemble d'éclairage portatif. Le kit de boulon à oeil est préférable pour les installations où les barres de gradation sont suspendues. Cet ensemble permet de suspendre solidement et de façon sécuritaire la barre de gradation à une structure qui est aussi solide et sécuritaire. Ce document vous aidera pour la suspension correcte des barres de gradation sur une structure solide et stable, en utilisant des boulons à oeil certifiés.

Suivez S.V.P. attentivement ces instructions. Cela vous aidera à assurer que votre installation des barres de gradation LP302 et/ou LP304 est sécuritaire. Si après avoir utilisé ce guide vous demeurez incertain, demandez l'assistance d'un technicien qualifié. Si nécessaire, contactez un revendeur Yorkville autorisé. Ces produits sont potentiellement dangereux et nous ne pouvons accepter aucune responsabilité pour les blessures due à la négligence ou à une interprétation incorrecte de ces instructions.

Important! Le montage d'équipement est une affaire très sérieuse. Les montages impliquant une suspension aérienne nécessitent une connaissance approfondie, incluant (mais non limitée) au calcul des limites de charge de travail, la quincaillerie d'installation, et inspections périodiques de sécurité de toute la quincaillerie. Si vous n'avez pas ces qualifications, ne tentez pas de faire vous-même l'installation, ayez plutôt recours à un professionnel du domaine. Une installation inadéquate peut causer des blessures corporelles ou même la mort. Consultez un ingénieur en structure pour calculer la charge additionnelle ajoutée au bâtiment. Un renforcement de la structure du bâtiment pourrait être nécessaire pour assurer une installation sûre



Pièces Incluses Dans le Kit

Chaque kit contient assez de quincaillerie pour suspendre une barre de gradation

- 2 Boulons à oeil (2x # de pièce YS EYEBOLT1/4A)
- 2 Écrous autobloquantes avec intérieur en Nylon (2x # de pièce YS 8683)
- 4 Rondelles (4x # de pièce YS #8818)

Outils requis

- Un tourne vis Philips standard #2A
- Une clé anglaise (7/16-pouce ou 11mm)

Étapes

1. Préparation de la barre de gradation.
 - a. Enlevez le boulon de l'adaptateur pour pôle.
 - b. À l'aide d'un tourne vis Philips standard #2; enlevez la plaque arrière de la barre de gradation en dévissant les 10 vis.

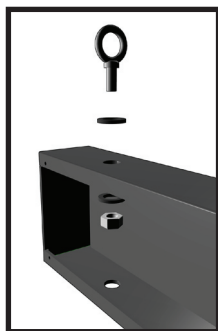


Figure 2

2. Repérez les trous de montage. Fixer les boulons à oeil à l'aide des écrous autobloquants et des rondelles tel qu'indiqué à la Figure 2.

3. Serrez les boulons et réinstallez la plaque arrière.
4. Vous êtes prêt à suspendre.

Suggestions pour le montage/Suspension

Les boîtiers type PAR produisent une quantité appréciable de chaleur rayonnante. S.V.P. allouez une espace adéquate qui permettra une bonne circulation d'air et faite l'installation loin de surfaces inflammables.

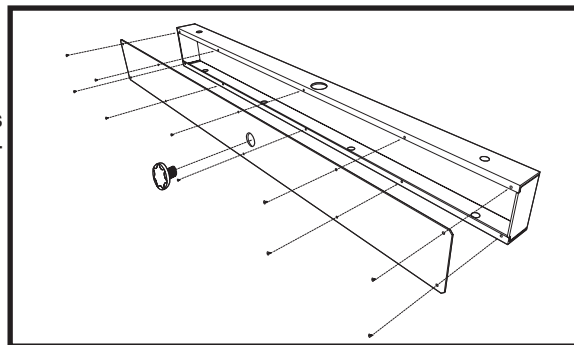


Figure 1

REAL Gear.
REAL People.



Canada

Voice: (905) 837-8481
Fax: (905) 837-8746

U.S.A.

Voice: (716) 297-2920
Fax: (716) 297-3689

www.yorkville.com

Yorkville Sound
550 Granite Court
Pickering, Ontario
L1W-3Y8 CANADA

Yorkville Sound Inc.
4625 Witmer Industrial Estate
Niagara Falls, New York
14305 USA

Printed in Canada